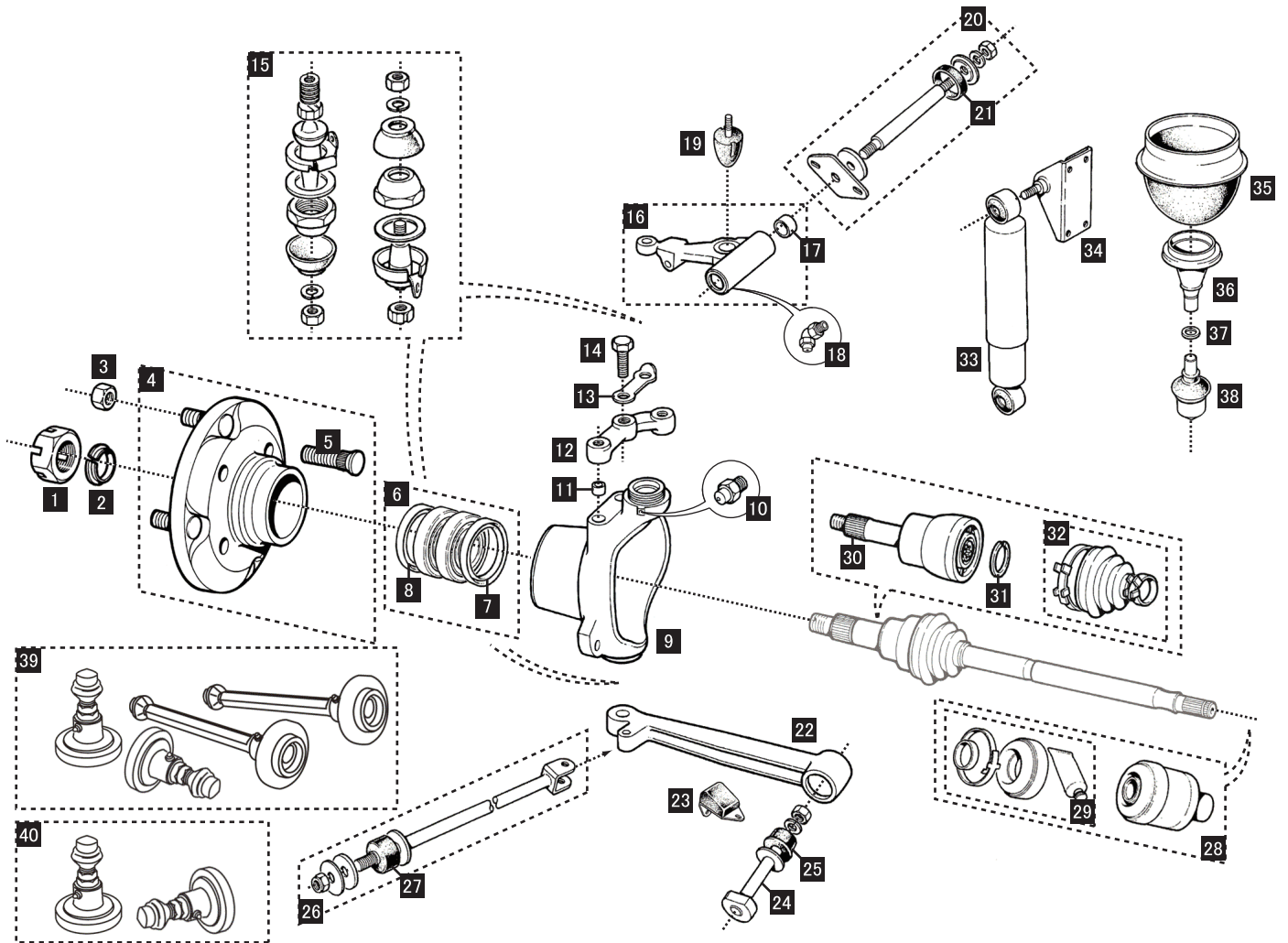


# SUSPENSION [FRONT]



PARTS NUMBER	DESCRIPTION	PRICE	REMARK
1 21A79	ハブロックナット	¥ 2,000	ドラム車
BTA249	〃	¥ 1,000	ディスク車
2 2A4295	デイスダンスピース	¥ 1,850	ドラム車
FAM9270A	〃	¥ 1,200	ディスク車
3 88G322	ホイールナット	¥ 400	スチール用
RRD10009	〃	¥ 1,100	純正アルミ用
4 21A231	ドライブシャフランジ	¥ 20,000	ドラム車
21A231Z	〃 /After	¥ 15,000	ドラム車
RUC10005	〃	¥ 44,000	ディスク車
RUC10005Z	〃 /After	¥ 25,000	ディスク車
5 21A2064	ハブボルト / 全長 39.5mm	¥ 600	ドラム車
NAM5645	〃 / 全長 37mm	¥ 500	ディスク車
6 GHK1018	ハブベアリングキット	¥ 6,800	ドラム車
GHK1140G	〃	¥ 15,000	ディスク車
7 GHS173	ハブシール (内)	¥ 1,000	全車
GHS101	〃 (外)	¥ 1,000	全車
9 FAM2390	スウェイバブ (RH)	¥ 50,000	全車
FAM2390Z	〃 (RH) / After	¥ 25,000	全車
FAM2391	〃 (LH)	¥ 50,000	全車
FAM2391Z	〃 (LH) / After	¥ 25,000	全車
10 LN10051	グリスニップル	¥ 500	全車
11 FAM6924	ドウェル	¥ 800	全車
12 BTA896	ステアリングアーム (RH)	¥ 14,000	全車
BTA897	〃 (LH)	¥ 14,000	全車
13 2K5377	ロックワッシャー	¥ 550	全車
14 2A4315	スクリュー	¥ 1,350	全車
15 GSJ166G	ボールジョイントキット	¥ 5,500	全車
16 21A2690	アッパーアーム (RH)	¥ 58,000	全車
21A2691	〃 (LH)	¥ 58,000	全車
17 88G302	アッパーアームベアリング	¥ 4,000	全車

PARTS NUMBER	DESCRIPTION	PRICE	REMARK
18 UHN445	グリスニップル	¥ 1,300	全車
19 FAM2764Z	アッパーパンパッファー/After	¥ 2,800	全車
20 21A2700K	アッパーアームシャフトキット	¥ 11,000	全車
21 2A7327	シャフトシール	¥ 150	全車
22 21A1879	ロアアーム (RH)	¥ 40,000	全車
21A1881	〃 (LH)	¥ 40,000	全車
23 2A4267	ロアパンパッファー	¥ 3,500	全車
2A4267Z	〃 / After	¥ 1,400	全車
24 2A4362	ロアアームシャフト	¥ 4,200	全車
25 21A1882	ロアアームブッシュ	¥ 350	全車
26 8G4249	ストラットバー	¥ 5,000	全車
27 31G1155Z	ストラットバーブッシュ	¥ 450	全車
28 GCV1102	CVジョイントインナー	¥ 22,000	全車
29 GSV1073Z	ドライブシャフトブーツインナー	¥ 2,000	
30 GCV1105Z	CVジョイントアウター	¥ 20,000	ドラム車
GCV1013N	〃	¥ 22,000	ディスク車
31 37H8706	サークリップ	¥ 300	全車
32 GDG233	〃	¥ 2,300	〃 ユニパート
GSV1053	〃	¥ 4,000	ディスク車 純正
GDG202	〃	¥ 2,000	〃
33 GSA971388G	ショックアブゾーバー / After	¥ 5,800	
34 21A471	ショックブラケット (RH)	¥ 10,500	全車
21A474	〃 (LH)	¥ 10,500	全車
35 FAM3968	ラバーコーンスプリング	¥ 17,000	全車
36 21A530	ストラットコーン	¥ 6,000	全車 (フロント&7共通)
37 21A1845	ワッシャー	¥ 790	全車
38 GSV1118AP	ナックルジョイント	¥ 2,500	全車
39 SUSP-1T	ハイローキット	¥ 30,000	全車 (フロント&7セット)
40 SUSP-FT	ハイローフロントキット	¥ 16,500	全車 (フロント)

表記の価格は平成23年12月1日現在の希望小売価格です。商品の仕様及び価格は予告なく変更される場合があります。